



27.12.22



EAC

# **ВЫКЛЮЧАТЕЛИ АВТОМАТИЧЕСКИЕ AB2M15, AB2M20**

**РУКОВОДСТВО ПО ЭКСПЛУАТАЦИИ  
БЕИВ.640105.028РЭ1**

## Содержание

1 Назначение .....	3
2 Характеристики и параметры выключателей .....	4
3 Указания мер безопасности .....	10
4 Порядок установки выключателей .....	11
5 Подготовка выключателя к работе .....	16
6 Электронный блок управления .....	17
7 Техническое обслуживание и проверка технического состояния .....	22
8 Особенности эксплуатации выключателей .....	25
9 Правила хранения, транспортирование .....	26
10 Смазка .....	27
Приложение А Габаритные, установочные и присоединительные размеры выключателей .....	29
Приложение Б Схемы электрические принципиальные .....	32
Приложение В Времятоковые характеристики .....	38

Руководство по эксплуатации распространяется на выключатели автоматические переменного тока типов АВ2М15, АВ2М20 (в дальнейшем именуемые «выключатели»), которые предназначены для замены выключателей АВМ15, АВМ20.

В связи с постоянной работой по совершенствованию выключателей в их конструкцию могут быть внесены незначительные изменения, не отраженные в настоящем издании.

## 1 Назначение

Выключатели предназначены для работы в электрических цепях с номинальным напряжением переменного тока до 660 В частотой 50 или 60 Гц, для проведения тока в нормальном режиме и отключения при коротких замыканиях и перегрузках, а также для нечастых (до 10 раз в сутки) оперативных коммутаций этих цепей.

Выключатели нормально работают в следующих условиях:

- высота над уровнем моря не более 4300 м. При высоте выше 2000 м номинальные токи выключателей переменного тока климатического исполнения УХЛЗ при частоте 50 Гц должны быть снижены на 10 %, а номинальное напряжение главной цепи должно быть не более 500 В;

- температура окружающего воздуха и относительная влажность в зависимости от исполнения выключателя и категории размещения приведены в таблице 1, допускается эксплуатация выключателей при температуре окружающего воздуха плюс 55 °С

- степень загрязнения 3 по ГОСТ IEC 60947-1-2017;

- не должно быть непосредственного воздействия солнечного и радиоактивного излучения;

- тип атмосферы II по ГОСТ 15150-69;

- место установки выключателей - защищено от попадания воды, масла, эмульсии;

- рабочее положение выключателей - вертикальное, с допускаемым отклонением в любую сторону до 5°;

- номинальные рабочие значения механических ВВФ (внешних воздействующих факторов) - по ГОСТ 17516.1-90 для группы механического исполнения М4 с учетом дополнительных требований ДТ 5, 6;

- нормальный режим работы - продолжительный.

Выключатели допускают включение асинхронных электродвигателей с короткозамкнутым ротором, если их пусковые характеристики соответствуют защитным характеристикам выключателя.

**Таблица 1 - Условия работы выключателей**

Исполнение выключателей	Температура воздуха при эксплуатации, °С		Относительная влажность
	Нижнее значение	Верхнее значение	
УХЛЗ	-50	+40	98 % при 25 °С
О4	-10	+45	98 % при 35 °С

## 2 Характеристики и параметры выключателей

### 2.1 Технические данные

Основные параметры выключателей приведены в таблицах 2, 3.

Уставки электронных и электромагнитных расцепителей приведены в таблицах 4, 5.

Времятоковые характеристики выключателей приведены в приложении В.

Выключатели допускают немедленное повторное включение после оперативного отключения при нагрузке номинальным током.

Выключатели АВ2М53-4З допускают:

- первое повторное включение немедленно после срабатывания выключателя при токе перегрузки или короткого замыкания;
- два включения подряд тока перегрузки или короткого замыкания с паузой после отключения не менее 5 минут.

Выдвижные выключатели АВ2М20НВ, АВ2М20СВ допускают нагрузку током 1800 А в течение 1,3 часа, если до этого они находились под нагрузкой не более 0,7 номинального тока максимального расцепителя тока, при этом повышение температуры частей выключателя может быть более допустимого для длительного режима работы на 25 %.

Степень защиты от воздействия окружающей среды и от соприкосновения с токоведущими частями - IP00 по ГОСТ 14255-69.

**Таблица 2 – Основные параметры автоматических выключателей АВ2М15**

	АВ2М15Н-53-43	АВ2М15НВ-53-43	АВ2М15С-55-43	АВ2М15СВ-55-43	АВ2М15-56-43	АВ2М15В-56-43
Исполнение	Стационарный	Выдвижной	Стационарный	Выдвижной	Стационарный	Выдвижной
Номинальный ток выключателя, А	1200, 1500*	1200	1200, 1500*	1200	1500	1200
Уставки срабатывания выключателей без выдержки времени в кА (пределный ток селективности)	12,5 ±15 %		30 ±4		-	
Номинальная предельная наибольшая отключающая способность I <sub>cu</sub> , кА	35 (при напряжении 380 В) 20 (при напряжении 660 В)					
Номинальная рабочая наибольшая отключающая способность I <sub>cs</sub> в % от I <sub>cu</sub>	100					
Номинальный кратковременно выдерживаемый ток I <sub>sw</sub> , кА	30					
Динамическая стойкость, кА (амплитудное значение)	-				65	
Количество циклов включения-отключения:						
– ручным приводом	6300					
– электромагн. приводом	6300					
– независимым расцепителем и расцепителем напряжения	1000					
– при номинальном токе и напряжении 660 В (cos φ= 0,8)	500					
* Уставка I <sub>g</sub> = 1,1 не применяется						

**Таблица 3 – Основные параметры автоматических выключателей АВ2М20**

	АВ2М20Н-53-43	АВ2М20НВ-53-43	АВ2М20С-55-43	АВ2М20СВ-55-43	АВ2М20-56-43	АВ2М20В-56-43
Исполнение	Стационарный	Выдвижной	Стационарный	Выдвижной	Стационарный	Выдвижной
Номинальный ток выключателя, А	1500, 2000*	1500**	1500, 2000*	1500**	2000	1500
Уставки срабатывания выключателей без выдержки времени в кА (пределный ток селективности)	12,5 ±15 %		30 ±4		-	
Номинальная предельная наибольшая отключающая способность I <sub>cu</sub> , кА	35 (при напряжении 380 В) 20 (при напряжении 660 В)					
Номинальная рабочая наибольшая отключающая способность I <sub>cs</sub> в % от I <sub>cu</sub>	100					
Номинальный кратковременно выдерживаемый ток I <sub>cw</sub> , кА	30					
Динамическая стойкость, кА (амплитудное значение)	-				65	
Количество циклов включения-отключения:						
– ручным приводом	5000					
– электромагн. приводом	4000					
– независимым расцепителем и расцепителем напряжения	1000					
– при номинальном токе и напряжении 660 В (cos φ= 0,8)	500					
* Уставка I <sub>r</sub> = 1,1 не применяется. У выключателей тропического исполнения не применяются уставки I <sub>r</sub> = 1,0 и 1,1.						
** Уставка I <sub>r</sub> = 1,1 не применяется						

**Таблица 4 - Уставки и функции электронных максимальных расцепителей МРТ1-МП, МРТ2-МП, МРТ4-МП**

Параметры	Наименование расцепителя		
	МРТ1-МП	МРТ2-МП	МРТ4-МП
Уставки номинального тока расцепителя $I_p$ в кратности к номинальному току выключателя $I_n$	0,3, 0,4, 0,5, 0,6, 0,7, 0,8, 0,9, 1,0, 1,1		
Уставка тока срабатывания защиты от перегрузки в кратности к $I_p$	1,05 – 1,2		
Уставки тока срабатывания защиты от короткого замыкания с выдержкой времени $I_k$ в кратности к $I_p$ (пределы отклонения $\pm 20\%$ )	1,5, 2, 3, 4, 5, 7, 8, 9, 10, 12, $\infty$	1,2, 1,6, 2, 3, 4, 5, 6, 8, 9, 11, 12	
Уставки тока срабатывания защиты от короткого замыкания $I_m$ без выдержки времени в кратности к $I_p$ (пределы отклонения $\pm 20\%$ )	2, 3, 4, 5, 6, 7, 8, 9, 10, 12, $\infty$	-	
Уставки тока срабатывания защиты от однофазного короткого замыкания $I_o$ в кратности к $I_n$ (пределы отклонения $\pm 20\%$ )	0,4, 0,5, 0,6, 0,7, 0,8, 0,9, 1,0, 1,1	-	
Уставки выдержки времени защиты от перегрузки $T_p$ , с * (пределы отклонения $\pm 20\%$ )	мгн. ( $\leq 0,25$ ), 4, 8, 12, 16		
Уставки выдержки времени защиты от однофазного короткого замыкания $T_o$ , с (пределы отклонения $\pm 20\%$ )	0,1, 0,2, 0,3, 0,4, 0,5, 0,6, 0,7, 0,8, 0,9, $\infty$	-	
Уставки выдержки времени защиты от короткого замыкания $T_k$ , с (пределы отклонения $\pm 10\%$ )	0,1, 0,2, 0,3, 0,4, 0,5, 0,6, 0,7	мгн. ( $\leq 0,063$ ), 0,2, 0,25, 0,35, 0,4, 0,5, 0,6	
Характеристика зависимости времени срабатывания защиты от перегрузки от тока	I - обратноквадратичная II - обратная четвертой степени III - постоянная ( $t = T_p$ ) IV - мгновенная ( $t = 0,1$ с)		
Индикация причины отключения **	+		
Дистанционное переключение характеристики зависимости времени срабатывания защиты от перегрузки от тока	+	-	
Выдача внешнего сигнала об истечении половины времени срабатывания защиты от перегрузки	+	-	

\* При токе 6  $I_p$   
\*\* При подаче внешнего питания индикации (от 10 до 27 В постоянного тока) после срабатывания выключателя

## 2.2 Дополнительные сборочные единицы

2.2.1 Выключатели изготавливаются со следующими дополнительными сборочными единицами:

- а) по видам расцепителей:
  - с независимым расцепителем;
  - с расцепителем напряжения (нулевым);
  - без расцепителей;
- б) по виду привода:
  - с ручным приводом;
  - с электромагнитным приводом;
- в) со вспомогательными контактами;

Сочетания дополнительных сборочных единиц приведены в таблице 5.

**Таблица 5 - Сочетания дополнительных сборочных единиц**

Количество свободных контактов		Расцепитель	
для выключателей с электромагнитным приводом		независимый	нулевой
размыкающих	замыкающих		
2	2	1	-
2	2	-	1

### 2.2.2 Независимый расцепитель

Обеспечивает отключение выключателя при подаче напряжения на выводы его катушки.

Номинальные напряжения независимого расцепителя:

- 110, 127, 220, 230, 240, 380, 400, 415, 440, 500 В переменного тока частотой 50 Гц;
- 127, 220, 230, 240, 380, 400, 415, 440 В переменного тока частотой 60 Гц;
- 24, 48, 110, 220 В постоянного тока.

Допустимые колебания рабочего напряжения - от 0,7 до 1,2 от номинального.

Полное время отключения выключателя независимым расцепителем при номинальном напряжении – не более 0,04 с.

Независимый расцепитель допускает 10 отключений выключателя подряд с холодного состояния его катушки с паузой между отключениями 10 с.

Потребляемая мощность при срабатывании не более:

- 300 ВА при переменном токе,
- 200 Вт при постоянном токе.

### 2.2.3 Нулевой расцепитель

Предназначен для работы в продолжительном режиме. Номинальные напряжения:

- 110, 127, 220, 230, 240, 380, 400, 415, 440, 500 В однофазного переменного тока частотой 50 и 60 Гц;
- 110, 220, 440 В постоянного тока.



Нулевой расцепитель напряжения:

- обеспечивает отключение выключателя без выдержки времени при напряжении на выводах его катушки ниже 0,35 от номинального;
- не производит отключение выключателя при напряжении на выводах его катушки 0,55 от номинального и выше;
- не препятствует включению выключателя при напряжении на выводах его катушки 0,85 от номинального и выше;
- препятствует включению выключателя при напряжении на выводах его катушки 0,1 от номинального и ниже.

Потребляемая мощность не более:

- 22 ВА при переменном токе,
- 25 Вт при постоянном токе.

#### **2.2.4 Электромагнитный привод**

Обеспечивает дистанционное управление выключателем, осуществляя его включение и отключение, а также взвод выключателя после его автоматического отключения.

Предусмотрена возможность ручного управления.

Номинальные напряжения электромагнитного привода:

- 220, 230 В однофазного переменного тока частотой 50 Гц;
- 220, 230, 240 В однофазного переменного тока частотой 60 Гц;
- 220 В постоянного тока.

Допускаются колебания напряжения от 0,85 до 1,1 от номинального.

Номинальный режим работы электромагнитного привода - кратковременный. Электромагнитный привод допускает 5 операций включение-отключение подряд с паузой между операциями не менее 10 с.

При номинальном напряжении в цепи электромагнитного привода собственное время включения выключателя электромагнитным приводом не превышает 0,5 с на постоянном токе и 0,3 с на переменном токе.

При наличии напряжения в цепи управления электромагнитным приводом процесс включения и отключения выключателя заканчивается автоматически (независимо от оператора), если контакты управления электромагнитным приводом находились в замкнутом положении не менее 0,2 с.

Потребляемая мощность – не более 3200 ВА при переменном токе и 2500 Вт при постоянном токе.

Схема управления электромагнитным приводом обеспечивает невозможность повторного включения выключателя при замкнутых контактах аппарата управления, если в процессе включения выключатель отключился одним из расцепителей. Повторное включение выключателя после его автоматического отключения возможно только после снятия команды на включение и повторения ее по истечении не менее 1 с.

### **2.2.5 Вспомогательные контакты**

Рабочее напряжение - от 24 В до 220 В постоянного и до 660 В переменного тока частотой 50 или 60 Гц.

Допустимый ток в продолжительном режиме – до 6 А.

Вспомогательные контакты работают в режиме:

– для категории АС-15 - с номинальным рабочим током 1,5 А при напряжении 240 В, 0,95 А при напряжении 380 В, 0,6 А при напряжении 660 В в цепях переменного тока с количеством включений-отключений 10 000 циклов;

– для категории ДС-13 - с номинальным током 0,3 А при напряжении 220 В постоянного тока с количеством включений-отключений 10 000 циклов.

Вспомогательные контакты должны производить 50 включений-отключений в условиях перегрузки по ГОСТ Р 50030.5.1.

Коммутационная способность и предельная коммутационная способность вспомогательных контактов соответствуют приведенным в ГОСТ Р 50030.5.1 (режим ДС-13,  $\tau = 100$  мс).

2.3 Габаритно-установочные и присоединительные размеры приведены в приложении А.

Выключатели стационарного исполнения имеют переднее присоединение к выводам главной цепи, а выключатели выдвижного исполнения - заднее присоединение. Выключатели допускают подвод тока от источника питания как к верхним так и к нижним выводам.

Присоединение внешних проводников к дополнительным сборочным единицам выключателей стационарного исполнения осуществляется посредством сборного клеммника, а выключателей выдвижного исполнения - разъема штепсельного типа ШР.

Допустимое сечение проводников вторичных цепей от 0,5 до 1,5 мм<sup>2</sup>.

## **3 Указания мер безопасности**

**ВНИМАНИЕ!**

ЭКСПЛУАТАЦИЯ ВЫКЛЮЧАТЕЛЕЙ ДОЛЖНА ПРОИЗВОДИТЬСЯ В СООТВЕТСТВИИ С «ПРАВИЛАМИ ТЕХНИЧЕСКОЙ ЭКСПЛУАТАЦИИ ЭЛЕКТРОУСТАНОВОК ПОТРЕБИТЕЛЕЙ» И «ПРАВИЛАМИ ПО ОХРАНЕ ТРУДА ПРИ ЭКСПЛУАТАЦИИ ЭЛЕКТРОУСТАНОВОК», ГОСТ Р 50030.2, А ТАКЖЕ В СООТВЕТСТВИИ С НАСТОЯЩИМ РУКОВОДСТВОМ.

МОНТАЖ ВЫКЛЮЧАТЕЛЕЙ СЛЕДУЕТ ПРОИЗВОДИТЬ В ОТКЛЮЧЕННОМ ПОЛОЖЕНИИ ПРИ ОТСУТСТВИИ НАПРЯЖЕНИЯ В ГЛАВНОЙ ЦЕПИ И В ЦЕПЯХ ДОПОЛНИТЕЛЬНЫХ СБОРОЧНЫХ ЕДИНИЦ.

РЕГУЛИРОВКА ПАРАМЕТРОВ ЭЛЕКТРОННОГО РАСЦЕПИТЕЛЯ ОСУЩЕСТВЛЯЕТСЯ ПРИ СНЯТОМ НАПРЯЖЕНИИ СО ВСЕХ ЦЕПЕЙ ВЫКЛЮЧАТЕЛЯ.

РАЗЪЕДИНЕНИЕ СОЕДИНИТЕЛЕЙ ДОПУСКАЕТСЯ ТОЛЬКО ПРИ ОТСУТСТВИИ НАПРЯЖЕНИЯ ВО ВСПОМОГАТЕЛЬНЫХ ЦЕПЯХ.

СТАЦИОНАРНЫЕ ВЫКЛЮЧАТЕЛИ ЗАЗЕМЛЯЮТСЯ ЧЕРЕЗ ЗАЗЕМЛЯЮЩИЕ БОЛТЫ, РАСПОЛОЖЕННЫЕ НА РАМЕ И ПРИВОДЕ.

НА КАРКАСЕ ВЫКЛЮЧАТЕЛЯ ВЫДВИЖНОГО ИСПОЛНЕНИЯ ДЛЯ ЕГО ЗАЗЕМЛЕНИЯ ПРЕДУСМОТРЕНЫ СКОЛЬЗЯЩИЕ КОНТАКТЫ, КОТОРЫЕ ДОЛЖНЫ ОБЕСПЕЧИВАТЬ НАДЁЖНЫЙ КОНТАКТ С КАРКАСОМ РАСПРЕДЕЛИТЕЛЬНОГО УСТРОЙСТВА В РАБОЧЕМ И КОНТРОЛЬНОМ ПОЛОЖЕНИЯХ ВЫКЛЮЧАТЕЛЯ.

ВЫКЛЮЧАТЕЛИ ВЫДВИЖНОГО ИСПОЛНЕНИЯ В РАБОЧЕМ И КОНТРОЛЬНОМ ПОЛОЖЕНИЯХ ДОЛЖНЫ БЫТЬ ЗАФИКСИРОВАНЫ В ОТВЕРСТИЯХ РЕЛЬС ЯЧЕЙКИ ПРЕДУСМОТРЕННЫМИ ДЛЯ ЭТИХ ЦЕЛЕЙ УСТРОЙСТВАМИ.

ВЫКЛЮЧАТЕЛИ ВЫДВИЖНОГО ИСПОЛНЕНИЯ СНАБЖЕНЫ МЕХАНИЧЕСКОЙ БЛОКИРОВКОЙ, ПРЕПЯТСТВУЮЩЕЙ ВКАТЫВАНИЮ ВКЛЮЧЕННОГО ВЫКЛЮЧАТЕЛЯ ИЗ КОНТРОЛЬНОГО ПОЛОЖЕНИЯ В РАБОЧЕЕ И ВЫКАТЫВАНИЮ ВКЛЮЧЕННОГО ВЫКЛЮЧАТЕЛЯ ИЗ РАБОЧЕГО ПОЛОЖЕНИЯ.

ВЫДВИЖНЫЕ ВЫКЛЮЧАТЕЛИ ДОЛЖНЫ ЭКСПЛУАТИРОВАТЬСЯ ТОЛЬКО ПРИ ЗАКРЫТЫХ ДВЕРЯХ ЯЧЕЙКИ РАСПРЕДЕЛИТЕЛЬНОГО УСТРОЙСТВА.

ЗАПРЕЩАЕТСЯ ОСТАВЛЯТЬ НА ВЫКЛЮЧАТЕЛЕ СЪЁМНУЮ РУКОЯТКУ.

ПРОВЕРКУ ДЕЙСТВИЯ ЦЕПЕЙ УПРАВЛЕНИЯ РАЗРЕШАЕТСЯ ПРОВОДИТЬ В ВЫДВИЖНЫХ ВЫКЛЮЧАТЕЛЯХ ТОЛЬКО В КОНТРОЛЬНОМ ПОЛОЖЕНИИ, А В СТАЦИОНАРНЫХ ВЫКЛЮЧАТЕЛЯХ - ПРИ ОТСУТСТВИИ НАПРЯЖЕНИЯ НА ВЫВОДАХ ВЫКЛЮЧАТЕЛЯ.

ПРИ ВОЗНИКНОВЕНИИ НЕИСПРАВНОСТИ ЭЛЕКТРООБОРУДОВАНИЯ НЕОБХОДИМО СНЯТЬ НАПРЯЖЕНИЕ С ГЛАВНОЙ И/ИЛИ ВСПОМОГАТЕЛЬНЫХ ЦЕПЕЙ. ДЛЯ ОПРЕДЕЛЕНИЯ ДАЛЬНЕЙШИХ ДЕЙСТВИЙ СЛЕДУЕТ ОБРАТИТЬСЯ В СЕРВИСНУЮ СЛУЖБУ ЗАВОДА-ИЗГОТОВИТЕЛЯ.

#### **4 Порядок установки выключателей**

4.1 Выключатели устанавливаются в помещениях, не содержащих взрывоопасные и разъедающие металл и изоляцию газы и пары, токопроводящую или взрывоопасную пыль, в местах, защищенных от попадания брызг воды, капель масла и дополнительного нагрева от постороннего источника лучистой энергии.

Перед монтажом выключателя необходимо убедиться, что его технические данные соответствуют заказу.

Выводы главной цепи выключателей допускают присоединение медных или алюминиевых шин.

Присоединяемые к выключателям шины на длине 100 мм должны иметь покрытие: медные – ПОС 61.9 ГОСТ 21930-76 или 0-Ви (99).9, алюминиевые - припоем марки «А» и ПОС 40 ГОСТ 21930-76.

Присоединяемые шины должны быть закреплены в непосредственной близости от выводов выключателя с учетом действия на них электродинамических сил при коротком замыкании.

Минимальные и максимальные сечения присоединяемых шин для выключателей стационарного исполнения указаны в таблице 6.

**Таблица 6 – Сечения присоединяемых шин**

Тип выключателей	Допустимое сечение шин, мм	
	минимальное	максимальное
AB2M15C, AB15M4H	5x50	2(10x80)
AB2M20C, AB2M20H	6x100	2(10x120)

Сечение присоединяемых шин выбирается по правилам устройства электроустановок в зависимости от величины номинального тока и температуры окружающего воздуха.

Электрические соединения при монтаже выключателя в зависимости от исполнения выключателя осуществляются в соответствии со схемами, приведёнными в приложении Б.

Стационарные выключатели устанавливаются вертикально с допусаемым отклонением 5°, на прочном основании.

4.2 Установка и монтаж выключателей стационарного исполнения проводится в следующей последовательности:

- в конструкции, на которой крепится выключатель, выполните отверстия согласно рисунку А.1;

- отключите выключатель. Для этого рукоятку привода поверните по часовой стрелке при снятом напряжении в цепи электромагнитного привода (розетку РП10-7 необходимо с электромагнитного привода снять) до момента, когда стрелка на рукоятке электромагнитного привода установится против метки «О». Управление электромагнитным приводом производится вилкой переключения, входящей в комплект поставки;

- установите и закрепите выключатель. Крепление выключателя осуществляется четырьмя стальными болтами М12. Крепеж должен быть затянут и предохранён от самоотвинчивания посредством пружинных шайб или контргаяк;

- выполните заземление выключателя;

- подсоедините внешние проводники к главной цепи выключателя, как показано на рисунках 1, 2;

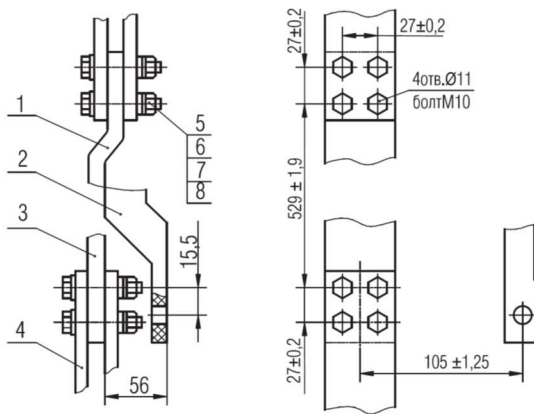
- подсоедините внешние проводники к дополнительным сборочным единицам в соответствии со схемами приложения Б.

4.3 Чтобы установить выключатель в выдвижном исполнении в ячейке распределительного устройства, необходимо:

- отключить выключатель, если он включен;

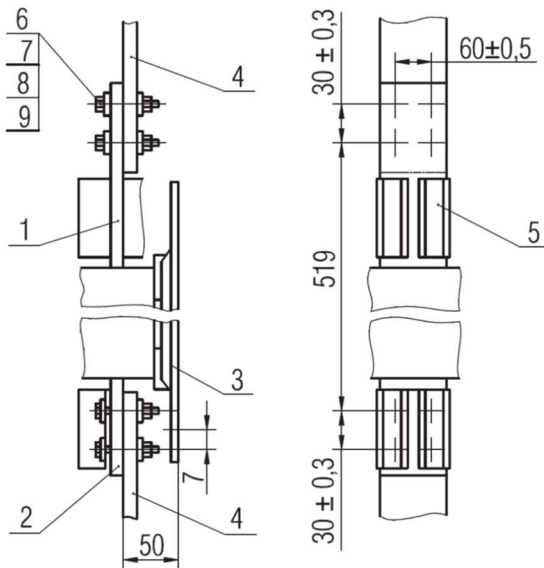
- зафиксировать рычаг блокировки в положении «отключено», для чего запирающее устройство блокировки повернуть вниз;

- установить выключатель на рельсы в ячейку распределительного устройства и вкатить при помощи вкатного устройства (рисунок 3) до упоров. При вкатывании необходимо ролики 6 выключателя вручную довести до касания с опорными скобами 3 ячейки. После этого вращать рукояткой 5 диск 9 с валом на себя, переставляя рукоятку в отверстиях до момента фиксации его фиксаторами и захода пальца 7 в паз скобы 1. При вкатывании убедиться, что оси симметрии



1 - вывод верхний; 2 – рама; 3 - вывод нижний; 4 - шины; 5, 6, 7, 8 - крепеж

**Рисунок 1 - Присоединение внешних проводников к выключателям стационарного исполнения типа АВ2М15**



1, 2 - выводы выключателя; 3 – рама; 4 - клиентские шины; 5 – радиаторы; 6, 7, 8, 9 - крепеж М12

**Рисунок 2 - Присоединение внешних проводников к выключателям стационарного исполнения типа АВ2М20**

главных врубных контактов и шин врубных контактов распределительного устройства совпадают по вертикали и по горизонтали и проверить, чтобы не было смещения врубных контактов выключателя с шин распределительного устройства. Проверить соответствие величины захода врубных контактов на шины распределительного устройства с требованиями настоящей инструкции (рисунок 4) при фиксации выключателя в рабочем положении;

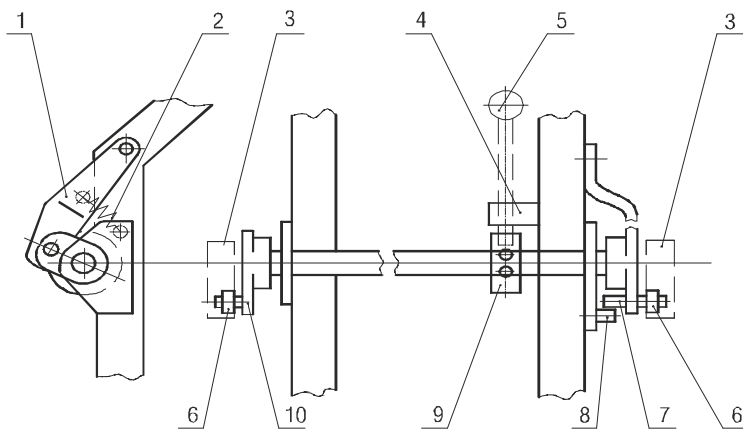
- включить выключатель (без тока в главной цепи) и проверить блокировку от выкатывания выключателя во включенном положении (рисунок 4). При этом врубные контакты не должны сходиться с ровных площадок шин распределительного устройства;

- отключить выключатель, зафиксировать рычаг блокировки в положении «отключено» и выкатить выключатель в контрольное положение. Для выкатывания выключателя необходимо скобу 1 (рисунок 3) оттянуть вверх и рукоятку 5 вращать от себя до тех пор, пока шип 7 не упрется в упор 8. После этого выключатель вручную выкатить до момента фиксации его фиксаторами в отверстиях рельс (рисунок 4);

- включить выключатель и проверить блокировку от вкатывания выключателя во включенном положении (рисунок 4). Расстояние между врубными контактами выключателя и шинами распределительного устройства должно быть не менее 13 мм при касании рычага блокировки упора в ячейке распределительного устройства;

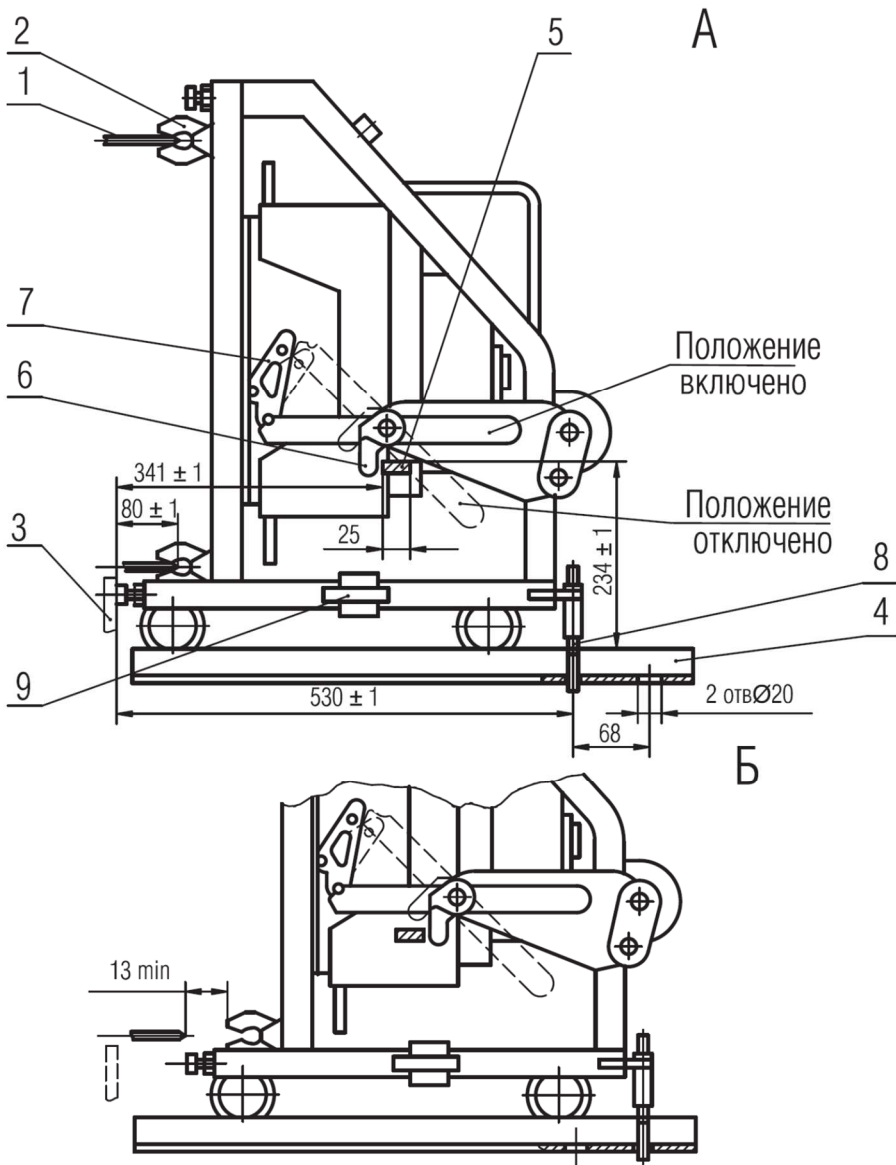
- при вкатывании и выкатывании выключателя убедиться, что скользящие контакты заземления выключателя обеспечивают надежный контакт с каркасом распределительного устройства в рабочем и контрольном положениях выключателя;

- подсоедините внешние проводники через штепсельный разъем к дополнительным сборочным единицам согласно приложению Б.



1 – скоба; 2 – пружина; 3 – опорная скоба (в ячейке); 4 – упор; 5 – рукоятка; 6 – ролик; 7 – палец; 8 – упор; 9 – диск; 10 – эксцентриковый кулачок

**Рисунок 3 - Вкатное устройство выдвижных выключателей**



А - рабочее положение, Б - контрольное положение.

1 - шина распределительного устройства (РУ); 2 - врубные контакты выключателя; 3 - упор РУ; 4 - рельсы РУ; 5 - упор блокировки РУ; 6 - рычаг блокировки выключателя; 7 - рычажный механизм блокировки; 8 - фиксатор выключателя; 9 - скользящий контакт заземления

**Рисунок 4 - Выключатель выдвигного исполнения**

## 5 Подготовка выключателей к работе

5.1 Проверьте затяжку крепежа, служащего для подсоединения внешних проводников к главной цепи выключателя. Крутящий момент затяжки -  $(60 \pm 3)$  Нм.

5.2 Когда выключатель смонтирован, его нужно несколько раз включить и отключить вручную при отсутствии напряжения в главной цепи и в цепи управления, а затем электромагнитным приводом.

5.3 Проверка выключателей выдвижного исполнения выполняется в контрольном положении.

5.4 Для включения ручным приводом стационарного выключателя, отключенного вручную, отведите рукоятку в сторону метки «I». Для включения выключателя после автоматического отключения нужно сначала отвести рукоятку до упора в сторону метки «O» (взвести механизм), затем - в сторону метки «I». Для отключения вручную необходимо рукоятку отвести в сторону метки «O».

5.5 При управлении выключателем с электромагнитным приводом вручную при включении выключателя необходимо рукоятку привода установить против метки «I», а при отключении - против метки «O». После автоматического отключения нужно взвести механизм, для чего рукоятку привода вначале установить в положение «O», затем - в положение «I». При оперировании рукоятку привода поворачивают по часовой стрелке.

Ручное управление осуществляется при помощи гаечного ключа 7811-0026 ГОСТ 2839-80 или 7811-0141 ГОСТ 2841-80.

**Переход на ручное управление электромагнитным приводом допускается только при снятии напряжения в цепи привода.**

**Не допускается ручное оперирование электромагнитным приводом на включение, если ожидаемое пиковое значение тока включения в главной цепи превышает 10 кА. В этом случае допускается ручное оперирование электромагнитным приводом только для отключения выключателя.**

5.6 Рукоятку выключателя следует перемещать из одного коммутационного положения в другое плавно, не допуская резких рывков.

5.7 Для включения выключателя с ручным дистанционным приводом рукоятку на двери ячейки нужно перевести в положение «включено», а при отключении - в положение «отключено». Для включения выключателя после автоматического отключения рукоятку вначале отвести в положение «отключено» (взвести механизм), а затем - в положение «включено».

5.8 Контроль работы электромагнитного привода и независимого расцепителя выполняют при напряжении от 85 % до 110 % номинального с паузами между В-О не менее 20 с. Для включения выключателя электромагнитным приводом необходимо нажать кнопочный выключатель электромагнитного привода «Вкл.-Откл.». Затем, при включенном выключателе, нажать кнопку «Вкл.-Откл.» и отключить выключатель электромагнитным приводом. После проверки работы электромагнитного привода проверить отключение выключателя независимым расцепителем. Для этого выключатель, включенный электромагнитным приводом, отключить кнопкой «Откл.» независимого расцепителя.



5.9 Проверить сопротивление изоляции выключателя, оно должно быть не менее 50 МОм.

5.10 Проверить правильность уставок максимального расцепителя тока (МРТ-МП) и, при необходимости, изменить уставки.

5.11 Выдвижной выключатель вкатить в рабочее положение и зафиксировать его при помощи специального устройства (рисунок 4).

## **6 Электронный блок управления**

6.1 Выключатели АВ2М могут комплектоваться электронными блоками управления максимальных расцепителей МРТ1-МП, МРТ2-МП, МРТ4-МП. В состав максимального расцепителя тока входят блок управления, трансформаторы тока и исполнительный электромагнит.

Электронные расцепители предназначены для выполнения защитных функций автоматических выключателей. Они допускают в условиях эксплуатации выбор режимов в соответствии с параметрами, приведенными на лицевой панели. Общий вид лицевой панели и назначение органов управления блока МРТ1-МП (МРТ2) показаны на рисунке 5, МРТ4-МП - на рисунке 6. Уставки по току и времени срабатывания устанавливаются переключателями в соответствии с обозначениями на лицевой панели.

Блок МРТ-МП имеет индикатор превышения порога срабатывания защиты от перегрузки (1,05–1,2 номинального тока расцепителя). Если ток хотя бы одного из полюсов превысит этот порог, начинает мигать индикатор П на лицевой панели блока.

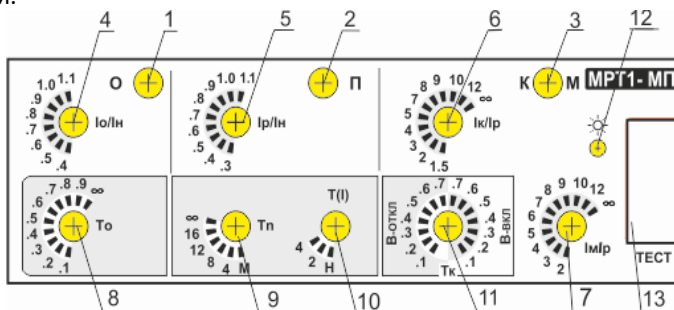
В блоке МРТ-МП имеется возможность просмотра информации о причине срабатывания максимальной токовой защиты. Для этого нужно после отключения выключателя подать напряжение постоянного тока величиной от 10 до 27 В на контакты разъёма ТЕСТ 5 (-) и 10 (+) и нажать кнопку на лицевой панели. При этом должен загореться один из индикаторов: О (срабатывание защиты от однофазного короткого замыкания), П (срабатывание защиты от перегрузки) или К М (срабатывание защиты от короткого замыкания). Удерживание кнопки нажатой в течение 3 с стирает информацию о причине отключения.

Блок МРТ-МП имеет защиту от токов включения. При включенной защите выключатель срабатывает при токе, превышающем уставку по току срабатывания при коротком замыкании:

– со временем срабатывания не менее минимального значения соответствующей выбранной уставки по таблице 3, если до возникновения короткого замыкания через выключатель в течение времени не менее 0,5 с протекал ток не менее  $0,5 I_p$ ;

– со временем срабатывания не более 0,08 с, если до возникновения короткого замыкания ток в цепи выключателя полностью отсутствовал.

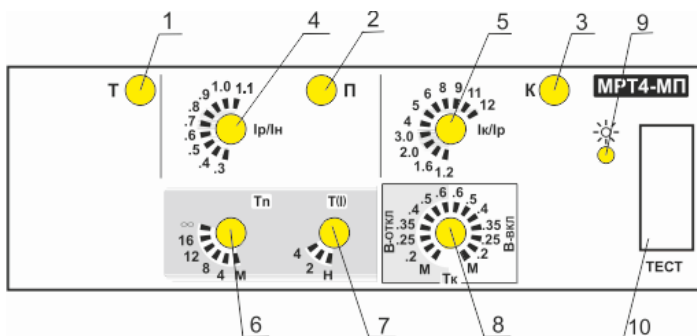
6.2 Проверка уставок должна проводиться при прохождении тока по главной цепи выключателя. При этом испытательный ток должен иметь частоту 50 Гц, его форма должна быть близка к синусоидальной (действующее значение всех высших гармоник не должно превышать 5 % от действующего значения первой гармоники тока). Ток прогрузочного устройства с учётом аperiodической составляющей не должен находиться в зоне токов срабатывания электромагнитного расцепителя выключателя.



- 1 - индикатор срабатывания защиты от однофазного короткого замыкания;
- 2 - индикатор срабатывания защиты от перегрузки;
- 3 - индикатор срабатывания защиты от междуфазного короткого замыкания;
- 4 - переключатель уставок тока срабатывания защиты от однофазного короткого замыкания;
- 5 - переключатель номинального тока расцепителя;
- 6 - переключатель уставок тока срабатывания защиты от короткого замыкания с выдержкой времени;
- 7 - переключатель уставок тока срабатывания защиты от короткого замыкания без выдержки времени;
- 8 - переключатель уставок выдержки времени защиты от однофазного короткого замыкания;
- 9 - переключатель уставок выдержки времени защиты от перегрузки (при токе  $6 I_p$ );
- 10 - переключатель характеристики защиты от перегрузки (4 - обратная 4 степени, 2 – обратноквадратичная, Н – независимая от тока);
- 11 - переключатель уставок выдержки времени защиты от короткого замыкания и защиты от тока включения (левый сектор – защита от тока включения отключена, правый сектор – включена);
- 12 - кнопка индикации причины отключения;
- 13 - разъем ТЕСТ.

MPT2-МП отличается от MPT1-МП отсутствием защиты от однофазного короткого замыкания

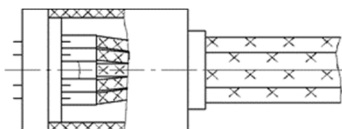
**Рисунок 5 - Общий вид лицевой панели блока MPT1-МП (MPT2-МП)**



- 1 - индикатор теста переключателей;
- 2 - индикатор срабатывания защиты от перегрузки;
- 3 - индикатор срабатывания защиты от короткого замыкания;
- 4 - переключатель номинального тока расцепителя;
- 5 - переключатель уставок тока срабатывания защиты от короткого замыкания;
- 6 - переключатель уставок выдержки времени защиты от перегрузки (при токе 6 I<sub>p</sub>);
- 7 - переключатель характеристики защиты от перегрузки (4 - обратная 4 степени, 2 – обратноквадратичная, Н – независимая от тока);
- 8 - переключатель уставок выдержки времени защиты от короткого замыкания и защиты от тока включения (левый сектор – защита от тока включения отключена, правый сектор – включена);
- 9 - кнопка индикации причины отключения;
- 10 - разъем ТЕСТ

**Рисунок 7 - Общий вид лицевой панели блока МРТ4-МП**

При проверке функционирования для подключения к разъему ТЕСТ необходимо пользоваться специальной вилкой БЕИВ.434525.003 (поставляется комплектно с выключателем при указании в заказе).



Провода припаиваются потребителем

**Рисунок 9 – Вилка для подключения к разъёму ТЕСТ**

По окончании работ по проверке функционирования и уставок органы управления блока должны быть установлены в положения, соответствующие выбранному режиму работы выключателя.

### 6.3 Проверка функционирования блока МРТ-МП

6.3.1 Проверьте целостность цепей трансформаторов тока. Для этого снимите прозрачную крышку и заглушку с разъема ТЕСТ. Подключите омметр постоянного тока к гнездам разъема ТЕСТ: 1-2 (левый полюс), 3-4 (средний полюс), 6-7 (правый полюс). Значения сопротивления должны быть в пределах от 300 до 900 Ом в

зависимости от номинального тока выключателя и отличаться друг от друга не более чем на 10 %.

6.3.2 Проверьте работу защиты от однофазного короткого замыкания (при наличии этого вида защиты).

Установите переключатели в положения:  $I_0/I_n - 1$ ,  $I_p/I_n - 1$ ,  $I_k/I_p - 12$ ,  $I_m/I_p - \infty$ ,  $T_0 - 0,2$ ,  $T_p - \infty$ .

На контакты 1-2 (3-4 или 6-7) разъема ТЕСТ подайте через резистор С5-35-20 (или ПЭВ-20) сопротивлением 750 Ом переменное напряжение  $110 \pm 10$  В. Выключатель должен отключиться за время не более 0,3 с.

Включите питание индикации. Нажмите кнопку «Я» - должен светиться индикатор О на лицевой панели блока. Отключите питание индикации.

6.3.3 Проверьте работу защиты от перегрузки. Для этого установите переключатели в положения:  $I_p/I_n - 1$ ,  $I_k/I_p - 12$ ,  $I_m/I_p - \infty$ ,  $T_0 - \infty$ ,  $T_p - 4$ ,  $T(I) - Н$ .

При подаче (поочередно) напряжения на контакты 1-2, 3-4 и 6-7 разъема ТЕСТ выключатель должен отключаться за время от 3,2 до 4,8 с.

Включите питание индикации. Нажмите кнопку «Я» - должен светиться индикатор П на лицевой панели блока. Отключите питание индикации.

6.3.4 Проверьте работу защиты от короткого замыкания с выдержкой времени.

Для этого установите переключатели в положения:  $I_p/I_n - 0,4$ ,  $I_k/I_p - 2$ ,  $I_m/I_p - \infty$ ,  $T_0 - \infty$ ,  $T_p - \infty$ ,  $T_k - 0,6$  (левый сектор). Подайте напряжение на контакты 1-2 (3-4 или 6-7) разъема ТЕСТ, выключатель должен отключиться за время не более 1 с.

Включите питание индикации. Нажмите кнопку «Я» - должен светиться индикатор К М на лицевой панели блока, удерживайте кнопку нажатой до отключения индикатора. Отключите питание индикации.

6.3.5 Проверьте работу защиты от короткого замыкания без выдержки времени.

Для этого установите переключатели в положения:  $I_p/I_n - 0,4$ ,  $I_k/I_p - 12$ ,  $I_m/I_p - 2$ ,  $T_0 - \infty$ ,  $T_p - \infty$ . Подайте напряжение на контакты 1-2 (3-4 или 6-7) разъема ТЕСТ, выключатель должен отключиться за время не более 0,2 с. Включите питание индикации. Нажмите кнопку «Я» - должен светиться индикатор К М на лицевой панели блока. Отключите питание индикации.

6.3.6 Проверка функционирования блока МРТ-МП может проводиться с помощью сервисного блока БПФР. Сервисный блок БПФР может поставляться совместно с выключателем, если это оговорено в заказе, или отдельно. Порядок работы с блоком БПФР изложен в его руководстве по эксплуатации.

**ВНИМАНИЕ! ПРИМЕНЕНИЕ РАНЕЕ ВЫПУСКАВШИХСЯ СЕРВИСНЫХ БЛОКОВ БПФР1-4, БПФР5 ДЛЯ ПРОВЕРКИ ВЫКЛЮЧАТЕЛЕЙ С БЛОКАМИ МРТ-МП НЕДОПУСТИМО!**

6.4 Проверка уставок блока МРТ-МП

6.4.1 Проверка уставки по току срабатывания защиты от однофазного короткого замыкания (при наличии этого вида защиты)

Установите переключатели в положения:  $I_0/I_n$ ,  $T_0$  - в положения рабочих уставок,  $I_k/I_p - 12$ ,  $I_m/I_p - \infty$ ,  $T_p - \infty$ . Подайте в один из полюсов выключателя ток, равный нижнему пределу уставки ( $0,8 I_0$ ), в течение 1 с, выключатель не должен

отключиться. Подайте ток, равный верхнему пределу уставки (1,2 I<sub>0</sub>), выключатель должен отключиться за время не более 1 с.

6.4.2 Проверка уставки выдержки времени защиты от однофазного короткого замыкания (при наличии этого вида защиты)

Установите переключатели в положения: I<sub>0</sub>/I<sub>n</sub>, T<sub>0</sub> - в положения рабочих уставок, I<sub>k</sub>/I<sub>p</sub> - 12, I<sub>m</sub>/I<sub>p</sub> - ∞, T<sub>p</sub> - ∞. Через один из полюсов выключателя в течение времени не менее 0,5 с пропускается ток, равный 0,2 I<sub>n</sub>, затем ток скачком увеличивается до 1,5 I<sub>0</sub>. Время, измеренное от момента подачи тока, превышающего уставку I<sub>0</sub>, до начала размыкания контактов выключателя, должно соответствовать уставке T<sub>0</sub> с учётом допуска на значение уставки.

6.4.3 Проверка уставки номинального тока расцепителя

Установите переключатели в положения: I<sub>p</sub>/I<sub>n</sub> - в положение рабочей уставки, I<sub>k</sub>/I<sub>p</sub> - 12, I<sub>m</sub>/I<sub>p</sub> - ∞, T<sub>0</sub> - ∞, T<sub>p</sub> - 4, T(I) - Н. Подайте в один из полюсов выключателя ток, равный 1,05 I<sub>p</sub>. Индикатор П на лицевой панели не должен включаться, а выключатель не должен отключиться в течение времени не менее 5 с. Подайте ток 1,2 I<sub>p</sub>, индикатор П на лицевой панели должен мигать, а выключатель должен отключиться за время не более 4,8 с. Аналогичную проверку проведите при подаче тока в каждый полюс выключателя.

6.4.4 Проверка уставки по току срабатывания защиты от короткого замыкания с выдержкой времени

Установите переключатели в положения: I<sub>p</sub>/I<sub>n</sub>, I<sub>k</sub>/I<sub>p</sub>, T<sub>k</sub> - в положения рабочих уставок, I<sub>m</sub>/I<sub>p</sub> - ∞, T<sub>0</sub> - ∞, T<sub>p</sub> - ∞. Подайте в один из полюсов выключателя ток, равный нижнему пределу уставки (0,8 I<sub>k</sub>), выключатель не должен отключиться в течение 1 с. Подайте ток, равный верхнему пределу уставки (1,2 I<sub>k</sub>), выключатель должен отключиться за время не более 1 с.

6.4.5 Проверка уставки выдержки времени защиты от короткого замыкания с выдержкой времени

Установите переключатели в положения: I<sub>p</sub>/I<sub>n</sub>, I<sub>k</sub>/I<sub>p</sub>, T<sub>k</sub> - в положения рабочих уставок, I<sub>m</sub>/I<sub>p</sub> - ∞, T<sub>0</sub> - ∞, T<sub>p</sub> - ∞. Через один из полюсов выключателя в течение времени не менее 0,5 с пропускается ток, равный 0,6–0,7 I<sub>p</sub>, затем ток скачком увеличивается до 1,5 I<sub>k</sub>. Время, измеренное от момента подачи тока, превышающего уставку I<sub>k</sub>, до начала размыкания контактов выключателя, должно соответствовать уставке T<sub>k</sub> с учётом допуска на значение уставки.

6.4.6 Проверка уставки по току срабатывания защиты от короткого замыкания без выдержки времени

Установите переключатели в положения: I<sub>p</sub>/I<sub>n</sub>, I<sub>m</sub>/I<sub>p</sub> - в положения рабочих уставок, I<sub>k</sub>/I<sub>p</sub> - 12, T<sub>0</sub> - ∞, T<sub>p</sub> - ∞. Подайте в один из полюсов выключателя ток, равный нижнему пределу уставки (0,8 I<sub>m</sub>), в течение 1 с, выключатель не должен отключиться. Подайте ток, равный верхнему пределу уставки (1,2 I<sub>m</sub>), выключатель должен отключиться за время не более 0,24 с.

6.4.7 Проверка уставки выдержки времени защиты от перегрузки

Установите переключатели в положения: I<sub>p</sub>/I<sub>n</sub>, T<sub>p</sub> - в положения рабочих уставок, T(I) – в положение, соответствующее выбранному режиму работы, I<sub>k</sub>/I<sub>p</sub> –

12,  $I_m/I_p - \infty$ ,  $T_o - \infty$ . Через один из полюсов выключателя пропустите ток  $6 I_p$ , выключатель должен отключиться за время от 3,2 до 4,8 с.

6.4.8 Проверка работы защиты от короткого замыкания в режиме защиты от токов включения

Установите переключатели в положения:  $I_p/I_n$ ,  $I_k/I_p$ ,  $T_k$  - в положения рабочих уставок (переключатель  $T_k$  должен находиться в правом секторе),  $I_m/I_p - \infty$ ,  $T_o - \infty$ ,  $T_p - \infty$ . Подайте ток  $1,5 I_k$ . Выключатель должен отключиться за время не более 0,063 с.

## 7 Техническое обслуживание и проверка технического состояния

7.1 Техническое состояние выключателя проверяется при его техническом обслуживании не менее одного раза в год, но не реже, чем через 2000 циклов включения-отключения.

Объем и последовательность работ при техническом обслуживании и проверке технического состояния для выключателей, укомплектованных всеми максимальными расцепителями и дополнительными сборочными единицами, приведены в п. 7.2. При отсутствии каких-либо сборочных единиц работы по их обслуживанию не проводятся.

7.2 При техническом обслуживании и проверке технического состояния стационарного выключателя необходимо выполнить указанный объем работ в следующей последовательности:

- отключите выключатель вручную;
- снимите напряжение в главной цепи выключателя и в цепях его дополнительных сборочных единиц;
- снимите крышку электромагнитного привода, отвернув при этом четыре винта;
- снимите электромагнитный привод, отвернув четыре болта, крепящих основание электромагнитного привода к боковым щекам выключателя, осмотрите и очистите его от пыли и других загрязнений, смажьте электромагнитный привод в соответствии с указаниями раздела 10, установите крышку электромагнитного привода, плотно затянув четыре винта;
- снимите крышку выключателя, изоляционную пластину, устанавливаемую на рукоятке выключателя. Для этого винты, крепящие указанные сборочные единицы, необходимо отвернуть;
- извлеките дугогасительные камеры;
- определите наличие провала главных контактов выключателя и толщину металлокерамического слоя контактов. Если провал контактов или толщина металлокерамического слоя контакта окажутся менее 0,5 мм, то выключатель для дальнейшей работы непригоден.

Толщина металлокерамического слоя контактов определяется визуально.

Провал контактов определяется разницей уровней неподвижного контакта относительно основания во включенном и отключенном положениях выключателя.

Замер во включенном и отключенном положениях выключателя должен производиться в одних и тех же точках;

- расцепите рычаг механизма управления с рейкой, для чего осторожно поверните удерживающую рейку до момента ее расцепления с рычагом механизма. При этом руки оператора не должны находиться в зоне подвижных деталей выключателя;

- очистите выключатель, особенно пластмассовые детали, во всех доступных местах от копоти и пыли. Копоть очищается чистой увлажненной тряпкой, не оставляющей ворса;

- очистите дугогасительные камеры от копоти и попавшего между пластинами камеры металла. Пластины камеры не должны быть электрически замкнуты попавшим между ними металлом.

**ЗАПРЕЩАЕТСЯ** при техническом обслуживании с целью придания гладкой поверхности металлокерамическим контактам опиливать напльвы и неровности, образовавшиеся в результате отключения выключателем рабочих токов и токов короткого замыкания;

- смажьте выключатель в соответствии с указаниями раздела 10;
- проверьте четкость взвода, включения и отключения выключателя;
- проверьте затяжку крепежа, посредством которого осуществлено крепление выключателя и подсоединение внешних проводников. При необходимости подтяните его;

- установите дугогасительные камеры;
- при сборке выключателя необходимо обращать внимание на то, чтобы винты, крепящие его крышку, были затянуты до отказа, чтобы в выключатель не попали посторонние предметы и не были повреждены его конструкции;

- установите на место изоляционные пластины в пазы корпуса, если они были вынуты. Эксплуатация без какой-либо пластины не допускается;

- установите крышку выключателя и закрепите ее всеми винтами. Перед этим необходимо надеть на рукоятку выключателя изоляционную пластину. Окрашенная часть пластины должна быть расположена со стороны метки «О».

При исполнении выключателя с электромагнитным приводом, но без независимого расцепителя или расцепителя нулевого напряжения перед установкой крышки необходимо убедиться, что выключатель находится в положении «Отключено автоматически»;

- проверьте работоспособность электронного расцепителя МРТ в соответствии с указаниями раздела 6;

- установите электромагнитный привод на выключатель. При этом необходимо выполнить следующее: установить рукоятку электромагнитного привода стрелкой против метки «О», установить привод на выключатель так, чтобы рукоятка выключателя находилась между ведущими роликами каретки, привод закрепить четырьмя болтами к боковым щекам в среднем положении овальных

отверстий и в этом положении проверить работу привода с выключателем. Четкость работы привода достигается перемещением его в пределах, допускаемых овальными отверстиями. После регулировки следует произвести окончательную затяжку болтов;

- проверьте работу электромагнитного привода в соответствии с указаниями п. 7.3;

- проверьте надежность контактирования замыкающих и размыкающих контактов вспомогательной цепи. Надежность контактирования контактов, не задействованных в цепях независимого расцепителя и электромагнитного привода, следует проверять при помощи сигнальных ламп при напряжении от 2,5 до 3,5 В и силе тока не более 0,1 А или омметром, при этом показания прибора должны быть равны нулю. Надежность контактирования контактов, задействованных в цепях независимого расцепителя и электромагнитного привода, проверяется при проверке последних;

- проверьте работу независимого расцепителя YA1. Для этого необходимо включить выключатель и подать соответствующее напряжение на катушку YA1;

- проверьте работу расцепителя нулевого напряжения YA2 в соответствии с указаниями п. 7.4.

### 7.3 Проверка работы электромагнитного привода

При проверке работы электромагнитного привода сделайте следующее:

- отключите выключатель независимым расцепителем или расцепителем нулевого напряжения;

- снимите соединитель с плиты привода, включите выключатель вручную, для чего вначале поверните рукоятку по часовой стрелке в положение «О», а затем - в положение «I». При этом выключатель должен включиться. Если рукоятка электромагнитного привода находилась в положении «О», поверните ее на полтора оборота;

- отключите выключатель независимым расцепителем или расцепителем нулевого напряжения и подайте соответствующее напряжение в цепь электромагнитного привода. При этом рукоятка электромагнитного привода должна автоматически перейти в положение «О»;

- включите и отключите выключатель кнопочным выключателем «Вкл.-откл.» привода.

### 7.4 Контроль работы расцепителя нулевого напряжения (YA2)

При контроле работы расцепителя нулевого напряжения необходимо сделать следующие операции:

- включить выключатель, снизить напряжение цепи расцепителя нулевого напряжения до 0,55 от номинального. При этом выключатель не должен отключиться;

- не отключая выключатель, снизить напряжение. При величине напряжения от 0,35 до 0,10 выключатель должен отключиться и не включаться;



– не включая выключатель, повысить напряжение цепи расцепителя нулевого напряжения до 0,85 от номинального и включить выключатель. При этом выключатель должен включиться.

7.5 Проверка технического состояния выключателей выдвигного исполнения производится аналогично проверке выключателя стационарного исполнения, вынутого из ячейки распределительного устройства.

## 8 Особенности эксплуатации выключателей

Возможность работы выключателей в условиях, отличных от указанных в настоящей инструкции, технические характеристики выключателей и мероприятия, которые должны выполняться при их эксплуатации в этих условиях, согласовываются между предприятием-изготовителем и потребителем.

Допускается:

– эпизодически включать и отключать выключатель до 20 раз подряд с паузами не менее указанных в таблице 10;

– выключатели переменного тока частотой 50 Гц эксплуатировать в электрических цепях с частотой 60 Гц, а выключатели переменного тока частотой 60 Гц в электрических цепях с частотой 50 Гц. При этом у выключателей могут быть дополнительные отклонения уставок по току и времени срабатывания электронных расцепителей от пределов, указанных в таблице 4.

Ремонт выключателей может осуществляться только специалистами сервисной службы завода-изготовителя.

**Таблица 10 – Паузы между циклами включения-отключения**

Условия работы	Пауза между циклами ВО, с, не менее
Включение и отключение электромагнитным приводом при наличии номинального тока в цепи	45
Включение и отключение электромагнитным приводом при отсутствии тока в цепи	20
Включение электромагнитным приводом, отключение независимым расцепителем или нулевым расцепителем напряжения при отсутствии тока в цепи	20
Включение и отключение вручную или специальным автоматическим приводом при наличии номинального тока в цепи	45
Включение и отключение вручную или специальным автоматическим приводом при отсутствии тока в цепи	1
Включение вручную или специальным автоматическим приводом, отключение независимым расцепителем при отсутствии тока в цепи	15

## 9 Правила хранения, транспортирование

Виды поставок	Условия транспортирования	Условия хранения	Допустимые сроки сохраняемости в упаковке поставщика, годы
1 Внутри страны и стран СНГ (кроме районов Крайнего Севера и труднодоступных районов)	<p>Перевозки без перегрузок железнодорожным транспортом. Перевозки без перегрузок автомобильным транспортом:</p> <ul style="list-style-type: none"> <li>- по дорогам с асфальтовым покрытием на расстояние до 200 км;</li> <li>- по булыжным и грунтовым дорогам на расстояние до 50 км со скоростью до 40 км/ч</li> </ul>	<p>Отапливаемое хранилище. Температура воздуха от плюс 5 °С до плюс 40 °С, относительная влажность воздуха 80 % при 25 °С</p>	2
2 Экспортные в макроклиматические районы с умеренным климатом	<p>Перевозки различными видами транспорта: воздушным или железнодорожным транспортом совместно с автомобильным с общим числом перегрузок не более двух</p>		2
3 Внутри страны и стран СНГ (кроме районов Крайнего Севера и труднодоступных районов)	<p>Перевозки автомобильным транспортом с любым числом перегрузок:</p> <ul style="list-style-type: none"> <li>- по дорогам с асфальтовым или бетонным покрытием на расстояние свыше 1000 км;</li> <li>- по булыжным и грунтовым дорогам на расстояние свыше 250 км со скоростью до 40 км/ч или на расстояние до 250 км с большей скоростью, которую допускает транспортное средство</li> </ul>	<p>Неотапливаемое хранилище. В макроклиматических районах с умеренным и холодным климатом, температура воздуха от плюс 40 °С до минус 50 °С, относительная влажность воздуха 98 % при 25 °С</p>	1
4 Экспортные в макроклиматические районы с тропическим климатом	<p>Перевозки различными видами транспорта: воздушным, железнодорожным и водным путем (кроме моря) в сочетании их между собой и с автомобильным транспортом, отнесенным к условиям транспортирования с общим числом перегрузок более четырех. Перевозки, включающие транспортирование морем</p>	<p>Неотапливаемое хранилище. Температура воздуха от плюс 50 °С до минус 50 °С, относительная влажность 98 % при 35 °С</p>	2

## 10 Смазка

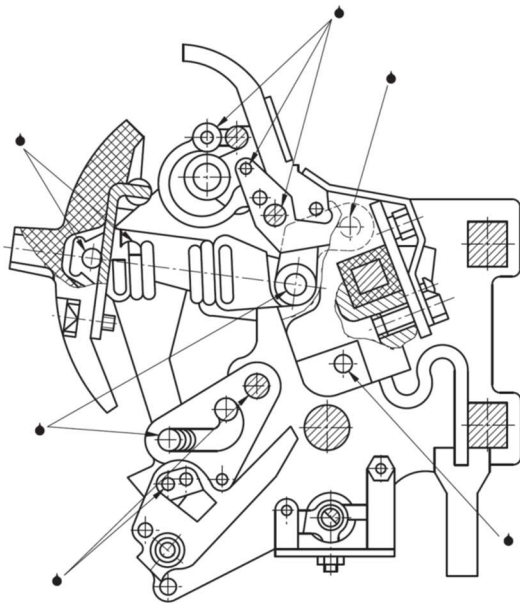
10.1 Для смазки выключателей должно применяться приборное вазелиновое масло МВП ГОСТ 1805-76 или масло марки 132-08 (ОКБ-122-5), а для смазки электромагнитного привода - смесь смазки ЦИАТИМ-201 ГОСТ 6267-74 (заменители - ЦИАТИМ-221 ГОСТ 9433-80, ЛИТОЛ-24 ГОСТ 21150-2017) и масла МВП ГОСТ 1805-76 в объемном соотношении 1:1.

10.2 Смазка выключателей и электромагнитного привода должна производиться при проверке технического состояния выключателей в местах, указанных на рисунках 10, 11, по 1-2 капли (в зависимости от величины трущейся поверхности) в каждое место смазки. Каждое место смазки, обозначенное на рисунках 10, 11, имеет симметрично расположенное второе место смазки.

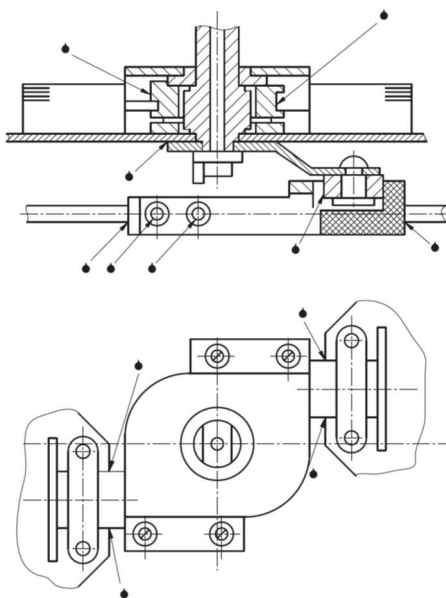
10.3 Врубные и неподвижные контакты, ролики вкатного устройства и блокировки выдвигных выключателей следует смазать смазкой ЦИАТИМ-221 ГОСТ 9433-80.

Могут также применяться смазки:

- Mobil grease 24 (фирма Mobil);
- UNI Teamp 500 (фирма Техасо);
- Aeroshell 15 (фирма Shell).



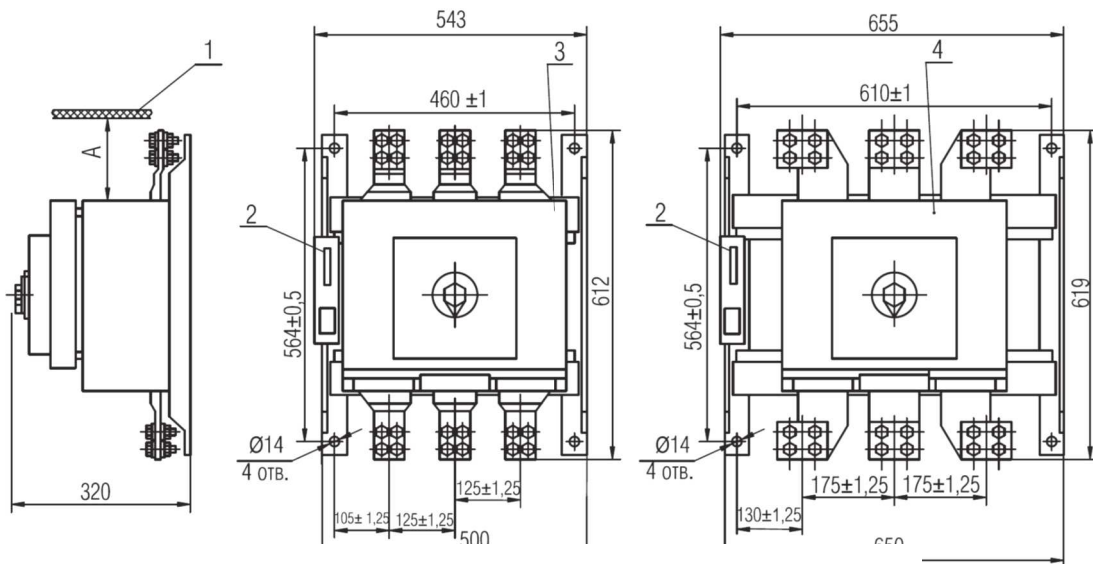
**Рисунок 10 – Места смазки выключателей**



**Рисунок 11 - Места смазки электромагнитного привода**

## Приложение А

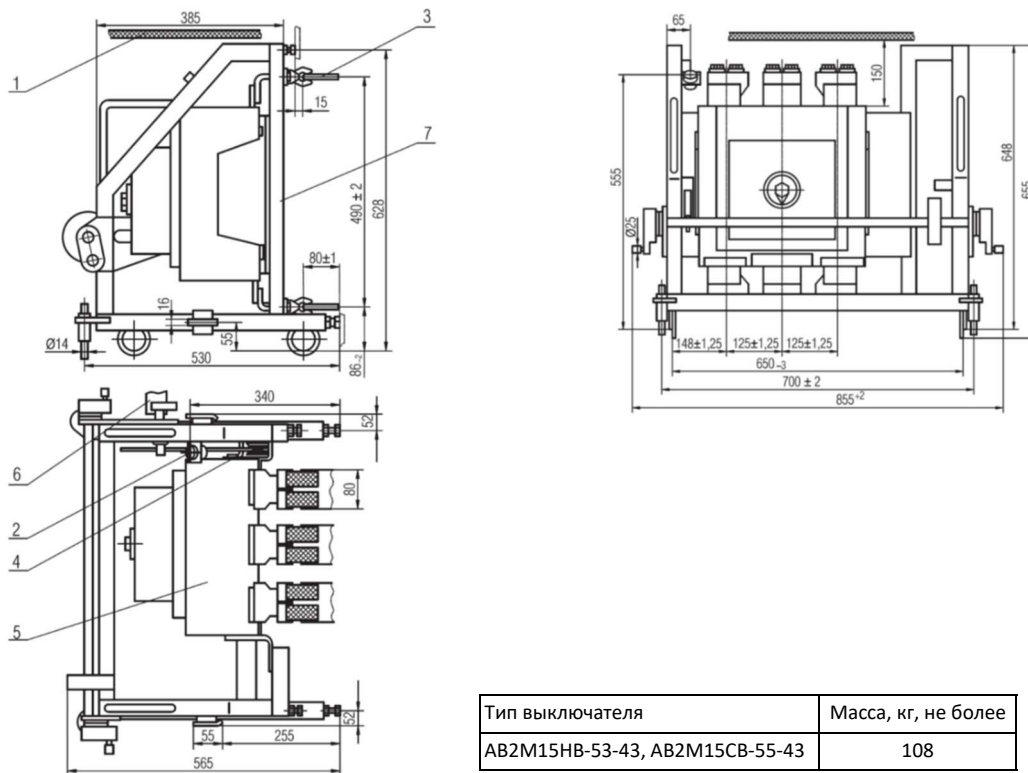
### ГАБАРИТНЫЕ, УСТАНОВОЧНЫЕ И ПРИСОЕДИНИТЕЛЬНЫЕ РАЗМЕРЫ ВЫКЛЮЧАТЕЛЕЙ



Тип выключателя	А, мм	Масса, кг, неболе е
AB2M15H-53-43, AB2M15C-55-43	250	62
AB2M20H-53-43, AB2M20C-55-43	300	80

1 – электроизоляционный щиток, 2 – соединитель электрический; 3 - выключатель AB2M15H-53-43, AB2M15C-55-43; 4 – выключатель AB2M20H-53-43, AB2M20C-55-43

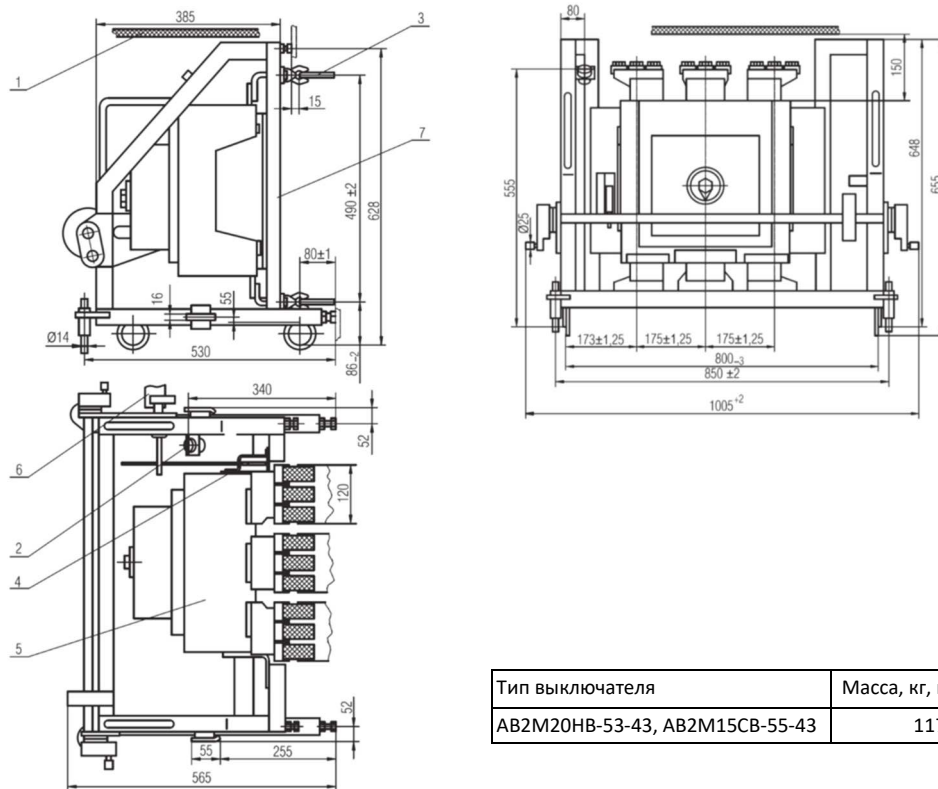
**Рисунок А.1 - Выключатели стационарного исполнения типов AB2M15H-53-43, AB2M15C-55-43, AB2M20H-53-43, AB2M20C-55-43 с электромагнитным приводом**



Тип выключателя	Масса, кг, не более
AB2M15HB-53-43, AB2M15CB-55-43	108

1 - электроизоляционный щиток; 2 - соединитель электрический; 3 - ножи врубные; 4 - механическая блокировка; 5 - выключатель ВА53-43А, ВА55-43А; 6 - упор на стенке РУ; 7 - каркас

**Рисунок А.2 - Выключатели выдвигного исполнения типов АВ2М15НВ-53-43, АВ2М15СВ-55-43 с электромагнитным приводом**



1 - электроизоляционный щиток; 2 - соединитель электрический; 3 - ножи врубные; 4 - механическая блокировка; 5 - выключатель ВА53-43А, ВА55-43А; 6 - упор на стенке РУ; 7 - каркас

**Рисунок А.3 - Выключатели выдвигного исполнения типов АВ2М20НВ-53-43, АВ2М20СВ-55-43 с электромагнитным приводом**

Тип выключателя	Масса, кг, не более
АВ2М20НВ-53-43, АВ2М15СВ-55-43	117

## ПРИЛОЖЕНИЕ Б

### СХЕМЫ ЭЛЕКТРИЧЕСКИЕ ПРИНЦИПИАЛЬНЫЕ

Условные обозначения, принятые в схемах:

**SF** - выключатель автоматический;

**TA1...TA3** - трансформаторы тока;

**YA1** - исполнительный электромагнит МТЗ и независимого расцепителя;

**YA2** - расцепитель нулевого напряжения;

**YA3, YA4** - электромагниты привода;

**VD1...VD4** - диоды;

**R** - резистор;

**SB1** - кнопка привода;

**SB2** - кнопка расцепителя;

**S1...S6** - контакты вспомогательной цепи;

**XT** - соединители выключателя стационарного исполнения;

**XP, XS (A1...A4)** - соединители электромагнитного привода;

**XP1, XS1** - соединители выключателя выдвижного исполнения;

**SQ1, SQ2** - выключатели путевые привода;

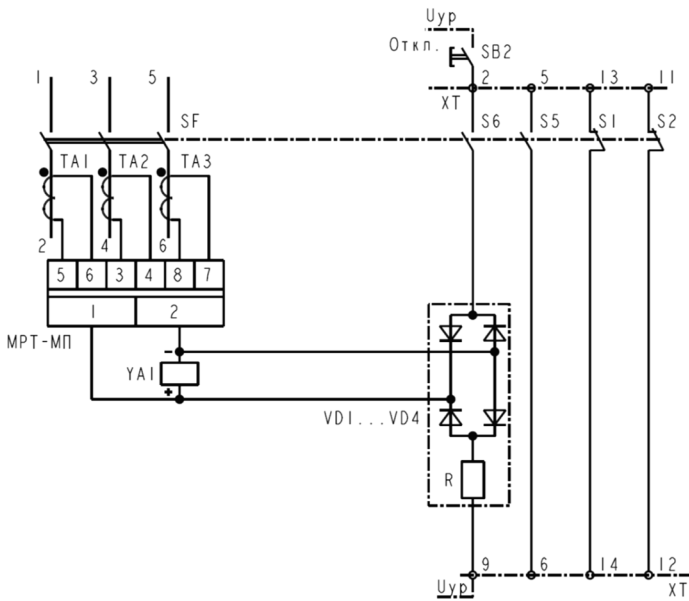
**K1, K2** - реле;

**SC1, SC2** - выключатели импульсные привода;

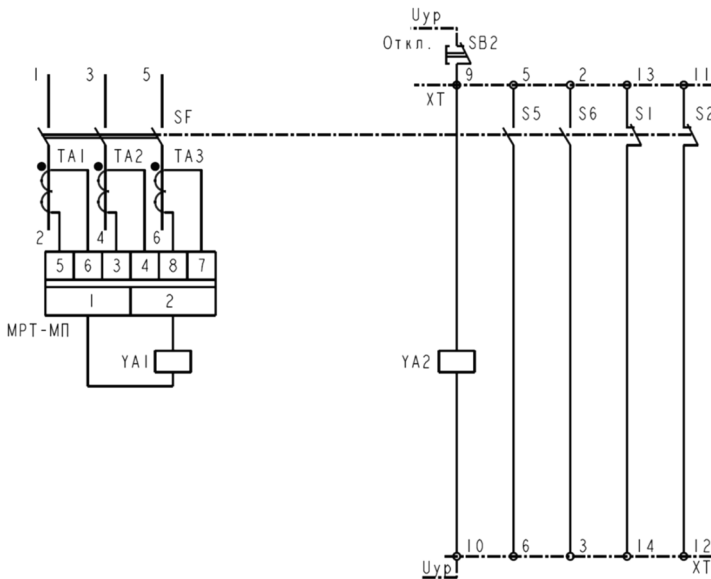
**Uуп** - напряжение управления независимым расцепителем и нулевым расцепителем напряжения;

**Uуп** - напряжение управления приводом.



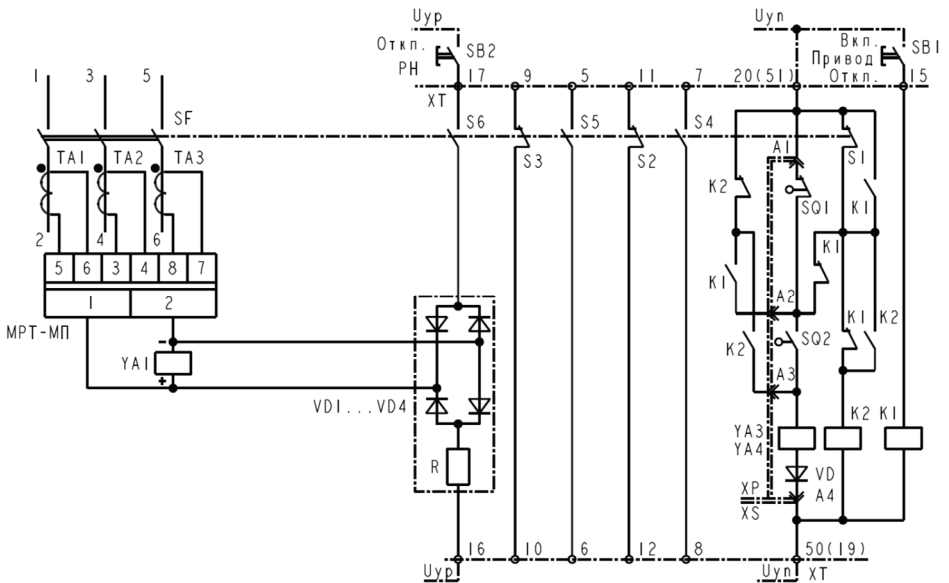


**Рисунок Б.1 - Схема электрическая принципиальная выключателей типов АВ2М15, АВ2М20 стационарного исполнения с ручным приводом и независимым расцепителем**

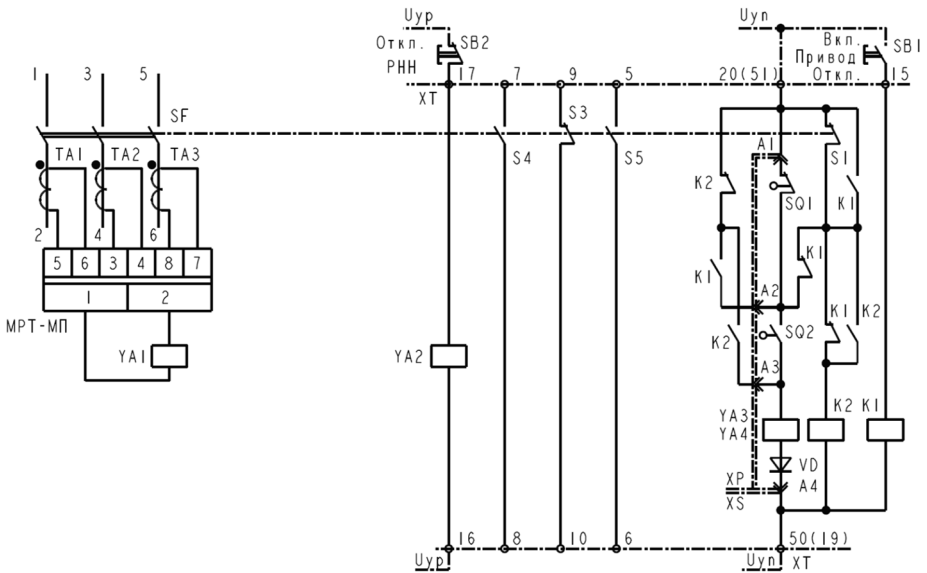


**Рисунок Б.2 - Схема электрическая принципиальная выключателей типов АВ2М15, АВ2М20 стационарного исполнения с ручным приводом и расцепителем напряжения (нулевым)**



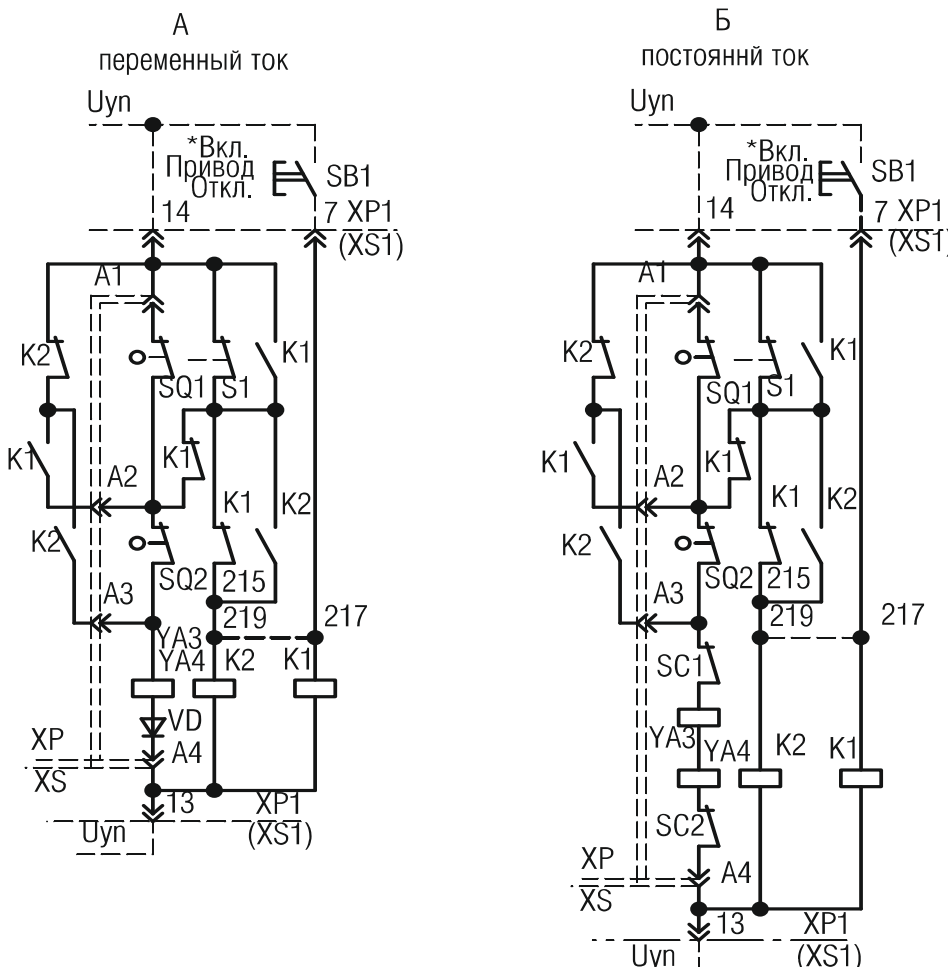


**Рисунок Б.5 - Схема электрическая принципиальная выключателей типов АВ2М15, АВ2М20 стационарного исполнения с электроприводом и независимым расцепителем**



**Рисунок Б.6 - Схема электрическая принципиальная выключателей типов АВ2М15, АВ2М20 стационарного исполнения с электроприводом и расцепителем напряжения (нулевым)**





SQ1 - нажат при включенном выключателе,  
 SQ2 - нажат при отключенном выключателе.

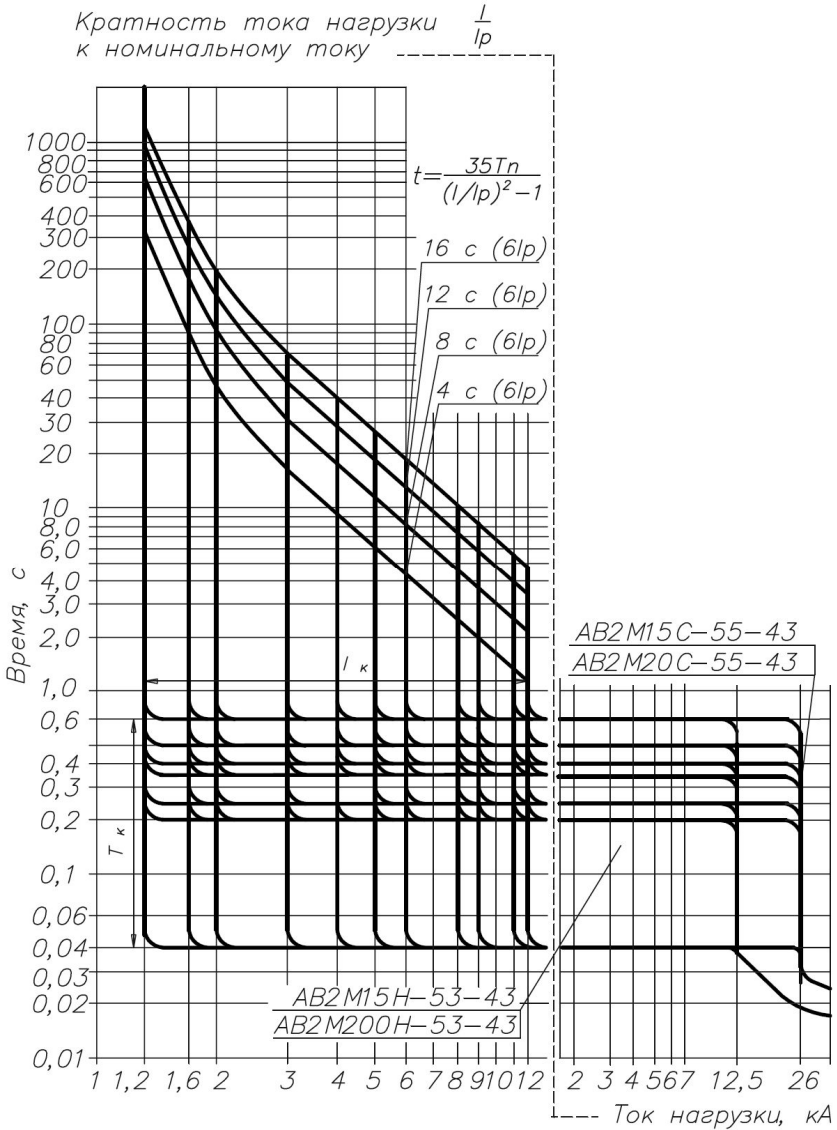
\* При переключении переключки с 219-215 на 219-217 привод работает только в режиме включения.

А - для переменного тока; Б - для постоянного тока

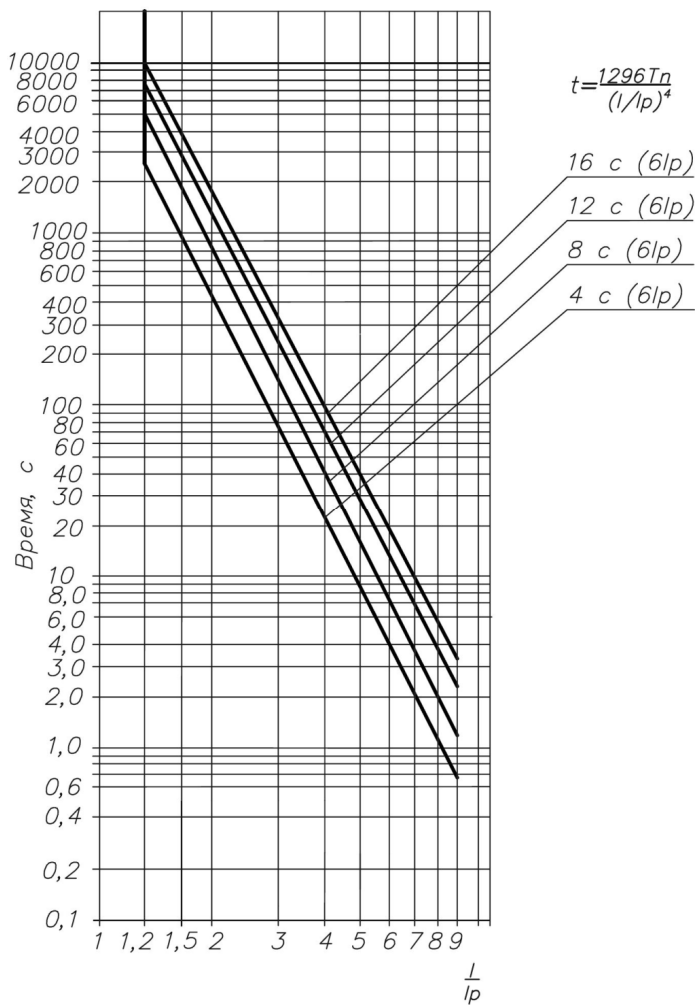
**Рисунок Б.9 - Принципиальная электрическая схема электромагнитного привода**

## ПРИЛОЖЕНИЕ В

### ВРЕМЯТОКОВЫЕ ХАРАКТЕРИСТИКИ



**Рисунок В.1 - Времятоковые характеристики выключателей переменного тока (обратноквадратичная характеристика защиты от перегрузки)**



**Рисунок В.2 - Времятоковая характеристика защиты от перегрузки, обратная 4 степени**

**432001, г. Ульяновск, ул. К. Маркса, д. 12**  
**support.kontaktor@legrandelectric.com**  
**www.kontaktor.ru**